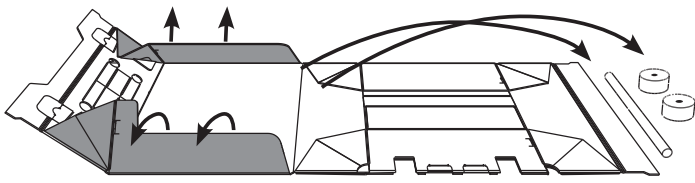
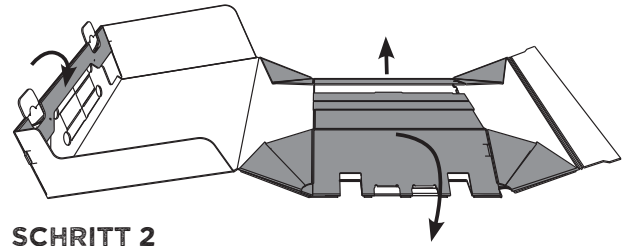


AUFBAUANLEITUNG: ONEWAYBAG TRAVEL M+L



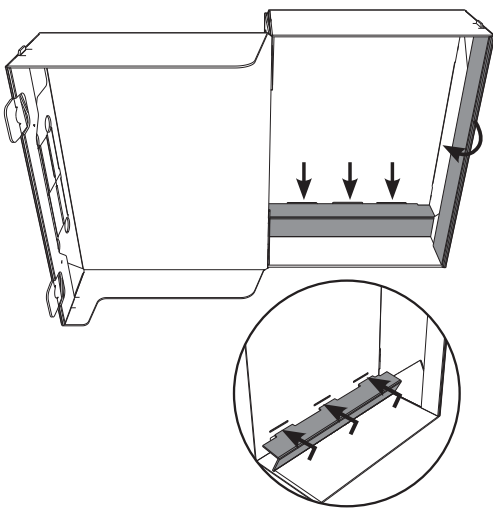
SCHRITT 1

Die Achse und die zwei Rollen beiseite legen und die beiden Seitenteile links nach aussen falten.



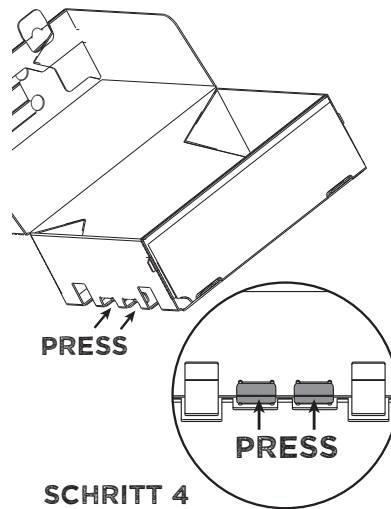
SCHRITT 2

Auf der linken Seite die obere Klappe nach innen falten und die beiden Seitenwände rechts nach aussen klappen.



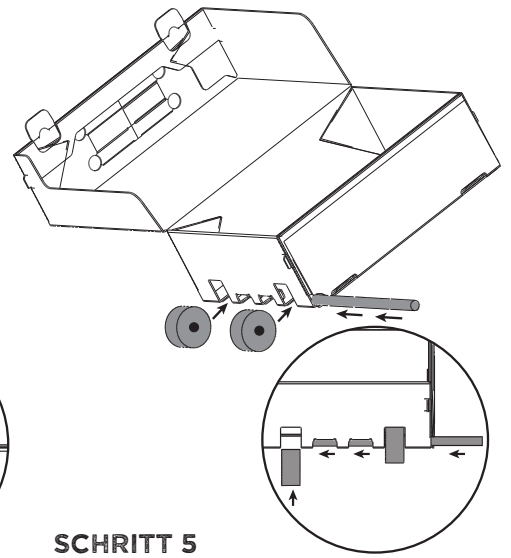
SCHRITT 3

Die rechte Klappe nach innen falten. Radkasten entsprechend der Rillung nach oben / hinten falten und die Laschen in die Schlitzze der Rückwand stecken.



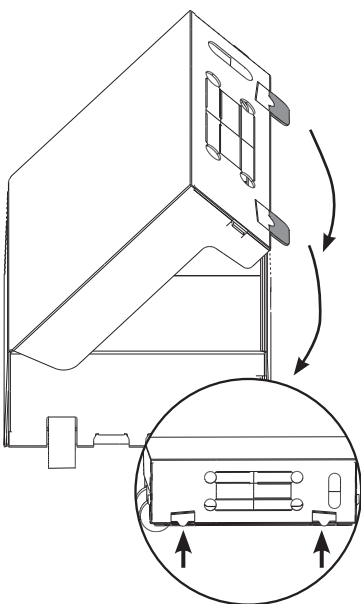
SCHRITT 4

Die beiden Achshalterungen an der Aussenseite des Koffers eindrücken.



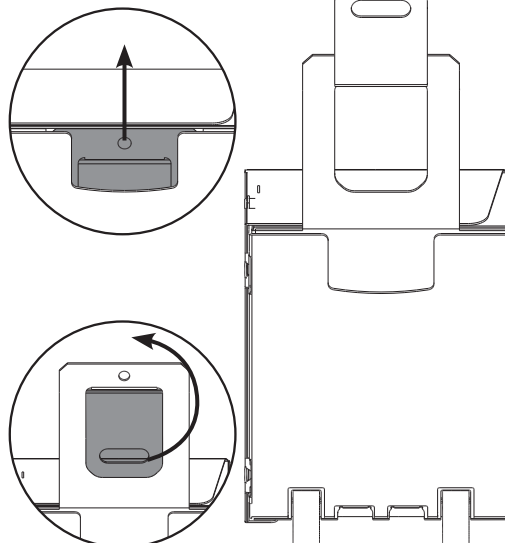
SCHRITT 5

Die Räder in Position bringen und die Achse durch das seitliche Loch rechts stecken und durch die beiden Räder schieben.



SCHRITT 6

Verschliessen des Koffers mit den beiden Laschen welche nach unten geklappt und in die dafür vorgesehenen Schlitzze gesteckt werden.



SCHRITT 7

Stellen Sie nun Ihren Koffer aufrecht hin, ziehen Sie den Griff an der Rückseite nach oben und klappen Sie das Innenteil auf.



Für mehr Details scan den QR Code.

